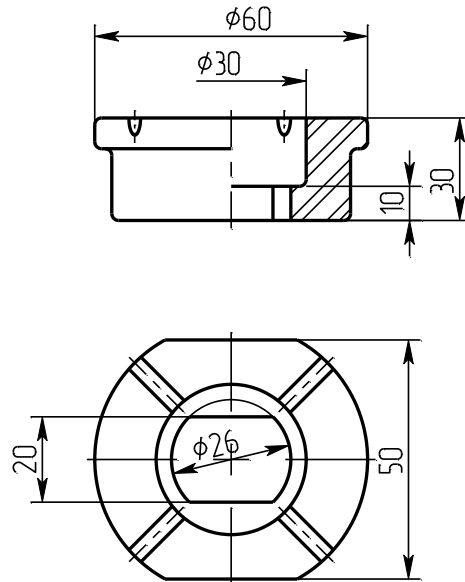




**Изолятор проходной неармированный**  
**для съемных трансформаторных вводов и для силовых трансформаторов**  
**Изолятор прохідний неармований**  
**для зйомних трансформаторних введів та для силових трансформаторів**



**ИПТВ-1/250 01**  
**чертеж ИВЕЮ.757513.039**  
**креслення**

Номинальное напряжение, кВ Номінальна напруга, кВ	1
Номинальный ток, А Номінальний струм, А	250
Масса, кг Маса, кг	0,14
Изолятор соответствует требованиям: Изолятор відповідає вимогам: ТУ 16-757.032-86	
Гарантийний строк експлуатації – 3 роки Гарантійний строк експлуатації – 3 роки	